

Quick Up

7/8/9/11/12/13/14



- Arbeitshöhe 13,90 m
(Quick Up 14)
- Höhe 1,97 m
(Quick Up 8 - 12 m)
- Plattformbelastung
159 kg (Quick Up 8 - 12 m)



Quick Up

7/8/9/11/12/13/14

Die Vorteile der Haulotte®

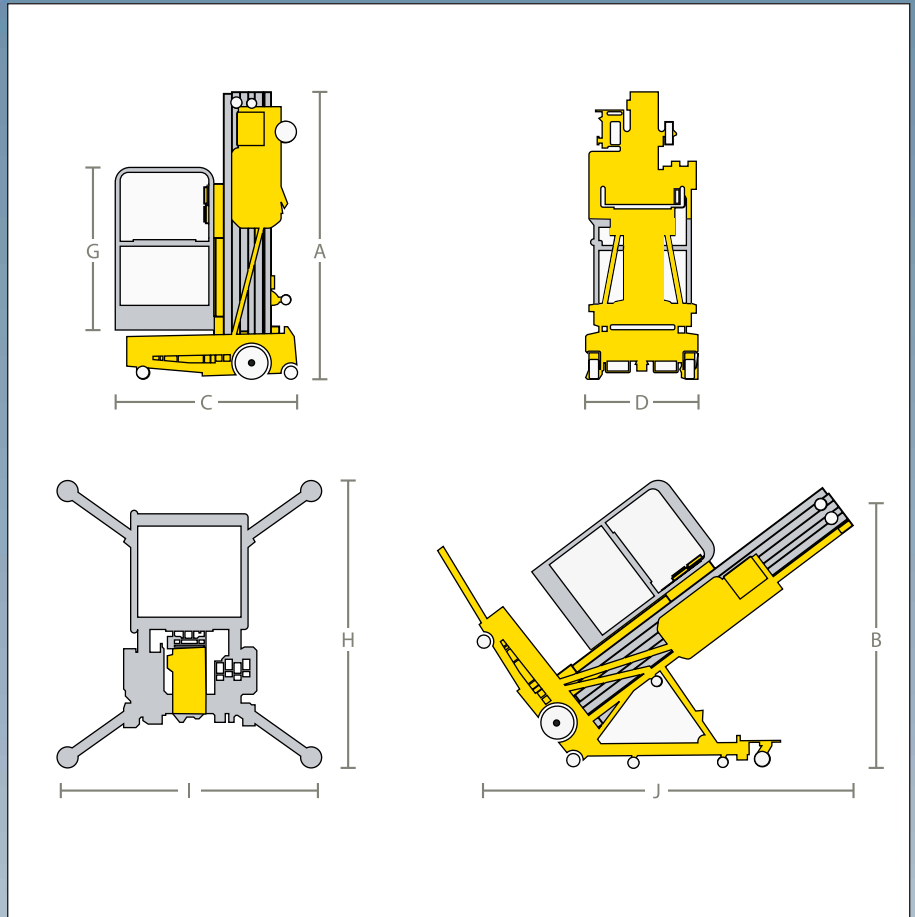
- Leicht zu installieren und aufzubauen
- Leichtes Besteigen der Plattform im Aufrechtgang durch obere Geländerstange zum Hochklappen
- Nur ein Mann zum Be- und Entladen
- Die kompakten Maße der Quick Up-Modelle ermöglichen den Durchgang durch normale Türen
- Das geringe Gewicht der Quick Up-Modelle ermöglicht das Arbeiten auf nicht ganz festem Untergrund
- Korb und Mast aus Alu

STANDARDAUSSTATTUNG

- Bedienung durch Knöpfe zum Drücken
- 220 V Wechselstrom zur Plattform
- Wechselspannungsmodelle
- Notstoppschalter
- Auslegerblinklichter
- Manuelles Notventil

SONDERAUSSTATTUNG

- Gleichspannungsmodell



TECHNISCHE DATEN

	QUICK UP 7	QUICK UP 8	QUICK UP 9	QUICK UP 11	QUICK UP 12	QUICK UP 13	QUICK UP 14	
Arbeitshöhe (m)	6,50	7,90	9,30	10,70	12	12,80	13,90	
Plattformhöhe (m)	4,50	5,90	7,30	8,70	10	10,80	11,90	
Plattförmbelastung (kg)	159				136			
Plattförmgröße (m)	0,66 X 0,68							
Ⓒ Länge (m)	1,21	1,27	1,34	1,40	1,46	1,34	1,40	
Ⓓ Breite (Transportstellung) (m)	0,74					0,80		
Ⓐ Höhe (Transportstellung) (m)	1,97					2,77		
Ⓔ Höhe des Sicherheitsgeländers (m)	1,10							
Ⓘ x Ⓜ Auslegerradius (m) (Transportstellung)	1,40 x 1,70			1,60 x 1,90	1,81 X 2,10	1,81 x 2,10	2,02 X 2,32	
Ⓝ x Ⓟ Schwenkstange	2,11 x 1,75					2,82 x 1,97		
Wechselspannungsmodell	110 / 220 V							
Gewicht (kg)	326	346	366	401	440	461	545	
Gleichspannungsmodell	12V							
Gewicht (kg)	366	386	406	441	480	501	585	



2420328000 - Ed. 09/2008 - Copyright © Pinguey - Haulotte - Wir behalten uns Änderungen der in diesem Dokument genannten technischen Daten vor. Photos nicht bindend.